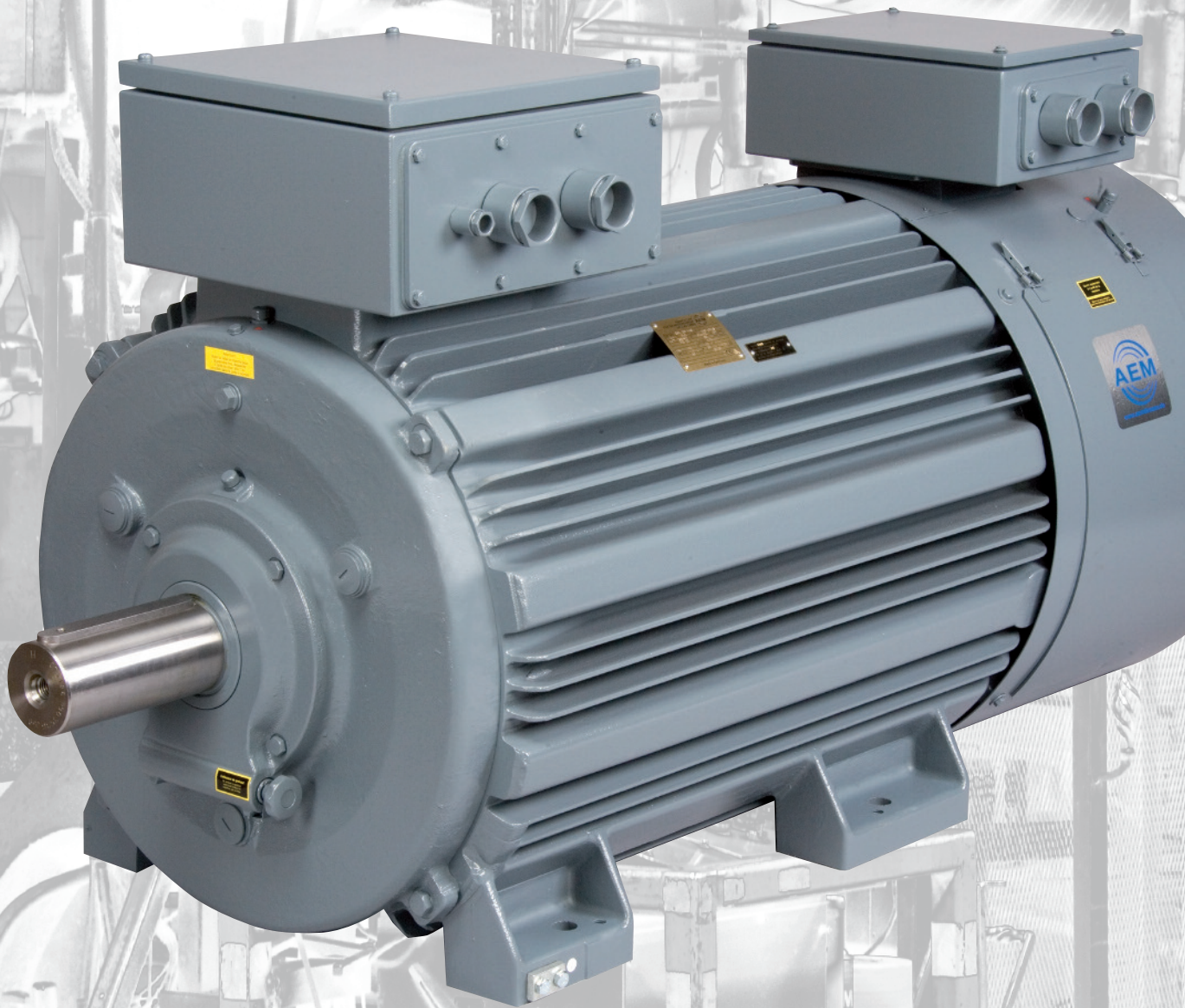


**Dreiphasen-Asynchronmotoren  
mit Käfigläufer oder Schleifringläufer  
Niederspannung oder Mittelspannung**



# Dreiphasen-Asynchronmotoren mit Käfigläufer oder Schleifringläufer

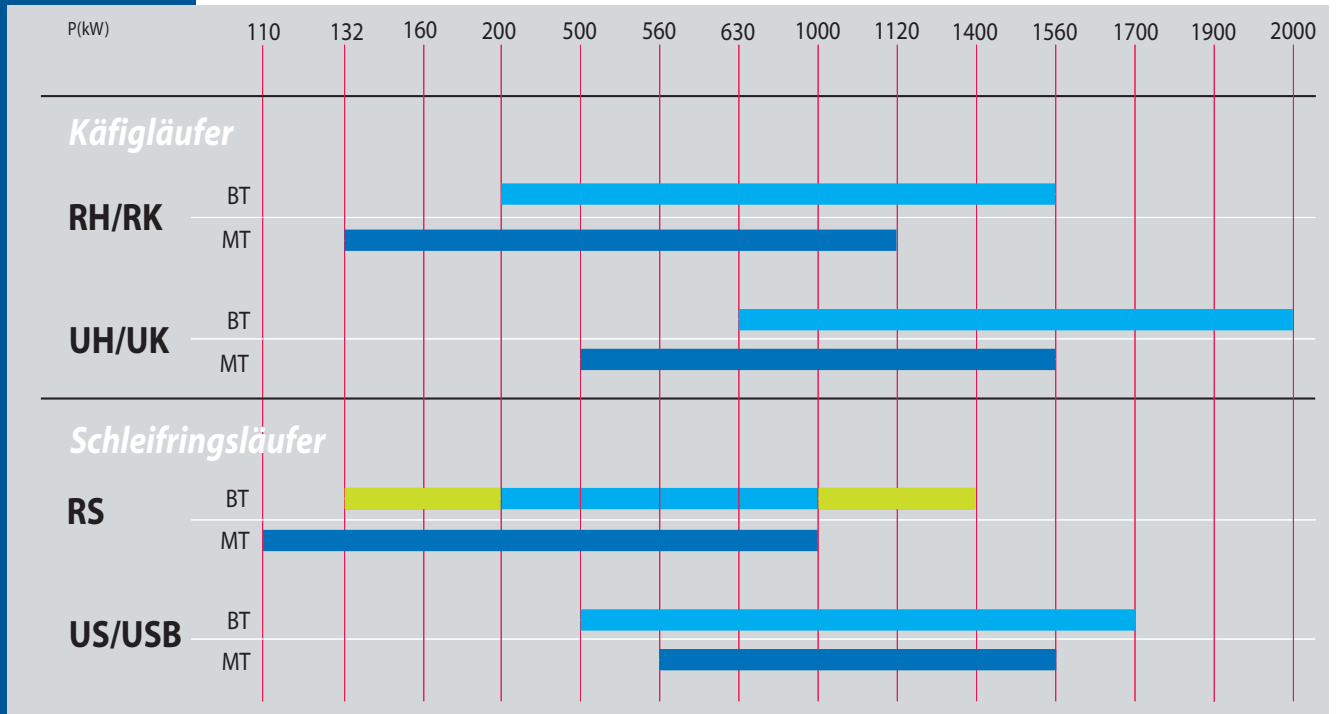
## INHALTS VERZEICHNIS

	SEITEN
Lieferprogramm	D2
<b>Dreiphasen-Asynchronmotoren mit Käfigläufer IP55 RH/RK</b>	D3
Achshöhe 355 mm	D4
Achshöhe 400 mm	D5
Achshöhe 450 mm	D6
Achshöhe 500 mm	D7
<b>Dreiphasen-Asynchronmotoren mit Käfigläufer IP55 UH/UK</b>	D8
Achshöhe 630 mm	D9
Achshöhe 710 mm	D10
<b>Dreiphasen-Asynchronmotoren mit Schleifringläufer IP55 RS</b>	D11
Achshöhe 355 mm	D12
Achshöhe 400 mm	D13
Achshöhe 450 mm	D14
Achshöhe 500 mm	D15
<b>Dreiphasen-Asynchronmotoren mit Schleifringläufer - Anwendung für Hubanwendungen</b>	
Achshöhe 355 mm und 400 mm	D16
Achshöhe 450 mm und 500 mm	D17
<b>Dreiphasen-Asynchronmotoren mit Schleifringläufer IP55 US/USB</b>	D18
Achshöhe 630 mm	D19
Achshöhe 710 mm	D20
<b>Dreiphasen-Asynchronmotoren mit Käfigläufer IP23 AH/AK</b>	D21
Achshöhe 315 mm	D22
Achshöhe 355 mm	D23
Achshöhe 400 mm	D24
Achshöhe 450 mm	D25
Achshöhe 500 mm	D26
Achshöhe 560 mm	D27
<b>Dreiphasen-Asynchronmotoren mit Schleifringläufer IP23 AS</b>	D28
Achshöhe 315 mm	D29
Achshöhe 355 mm	D30
Achshöhe 400 mm	D31
Achshöhe 450 mm	D32
Achshöhe 500 mm	D33
Achshöhe 560 mm	D34

# Dreiphasen-Asynchronmotoren mit Käfigläufer oder Schleifringläufer

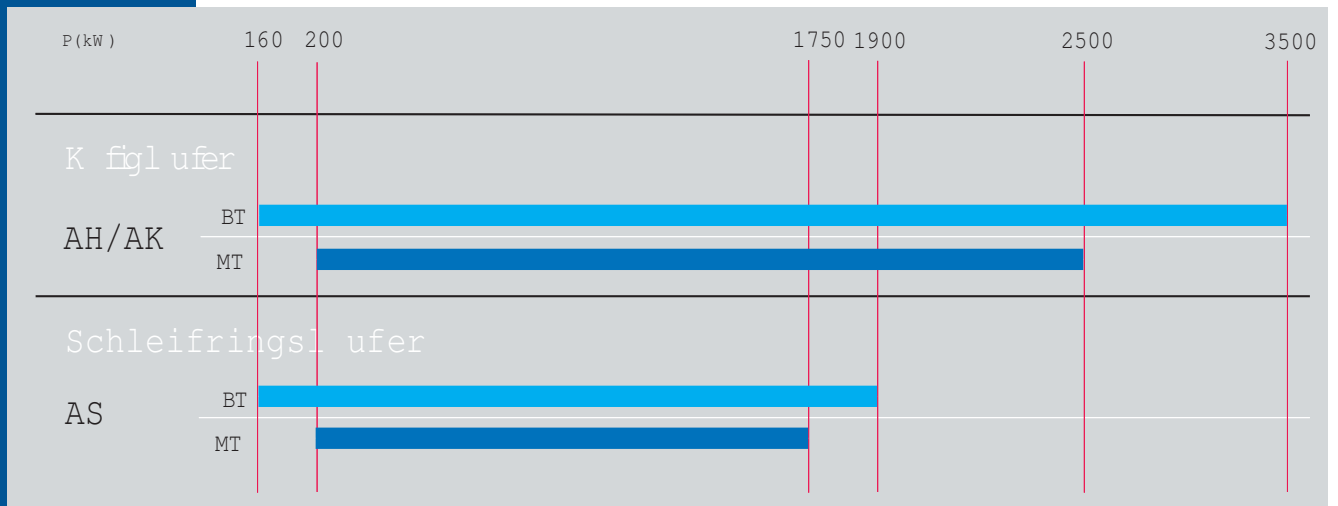
## LIEFERPROGRAMM

■ Schutzart IP 55



D

■ Schutzart IP 23



D2

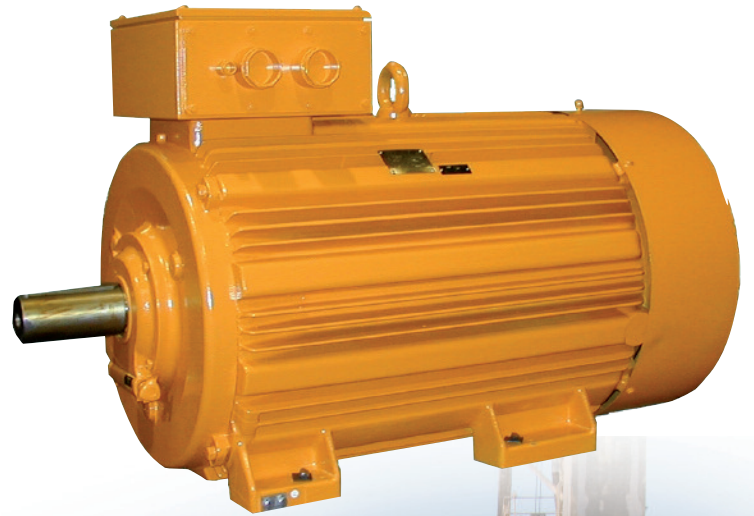
NS ■ Niederspannung bis 1000 V  
MS ■ Mittelspannung bis 6,6 kV



## Dreiphasen-Asynchronmotoren mit Käfigläufer in geschlossener Ausführung

### TECHNISCHE DATEN

- ▶ Schutzart IP 55
- ▶ 2- bis 12-polig
- ▶ Niederspannung bis 1000 V  
von 200 bis 1560 kW
- ▶ Mittelspannung bis 6,6 kV  
von 132 bis 1120 kW
- ▶ Kühlungsart IC411



### ANWENDUNGEN

- ▶ Antrieb von
  - Kränen
  - Pumpen
  - Kompressoren
  - Ventilatoren
  - Brechern
- ▶ Betrieb am Frequenzumrichter
- ▶ Verwendung als Asynchrongenerator



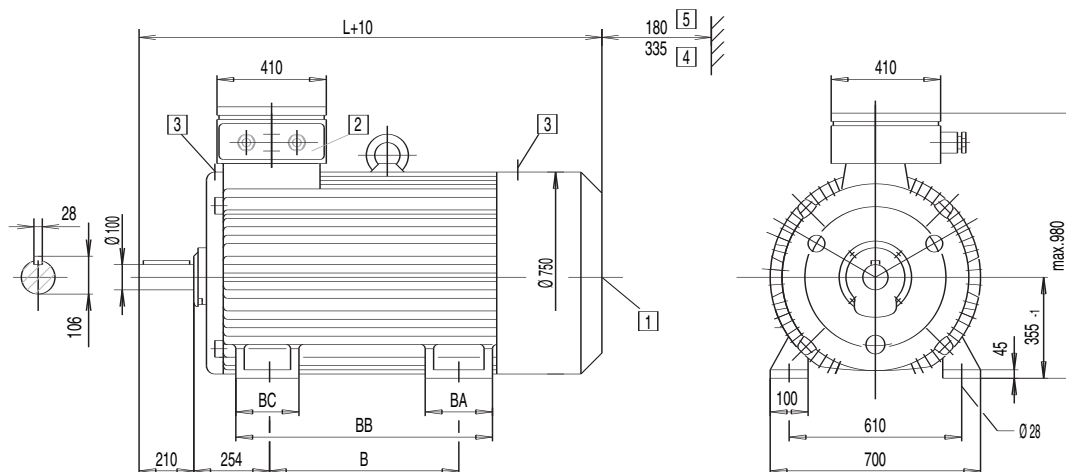
**Achshöhe  
355 mm**

Bauart	Größe		Spannung V	Nennleistung kW Polzahl					
	Achshöhe mm	Nennlänge Blechpaket		2 <sup>1)</sup>	4	6	8	10	12
RH	355	SA	400	200	200	132	110		
		S		250	250	160	132	90	75
		MA				200	160	110	90
		M		315	315	250	200	132	110
		ML						160	132
RK		L	400	400	315	250			
RHR		SA	6000						
RKR		S		160	132	110			
		MA				160			
		M		200	200	132	90		
		ML							
	L								

RH... Hochstahläufer  
RK... Doppelkäfigläufer  
RHR/RKR... für Riemen-/Scheibenkupplung  
1)... nur in RH Ausführung erhältlich

**D**

### ABMESSUNGEN (in mm)



1. Lufteintritt
  2. um 180° schwenkbarer Klemmenkasten (\*)
  3. Nachschmiervorrichtungen
  4. Minimalabstand für die Demontage der Lüfterhaube
  5. Minimalabstand des Lufteinlasses
- \* Die Mittelspannungsmotoren sind mit einem Klemmenkasten mit Abmessungen 360 x 570 mm Höhe 270 mm ausgestattet.

Bauart	B	BA	BB	BC	L
RH/RK 355 SA	500	140	640	140	1420
RH/RK 355 S					
RH/RK 355 MA					
RH/RK 355 M	560	250	810	190	1620
RH/RK 355 ML					
RH/RK 355 L	630	250	810	190	1620

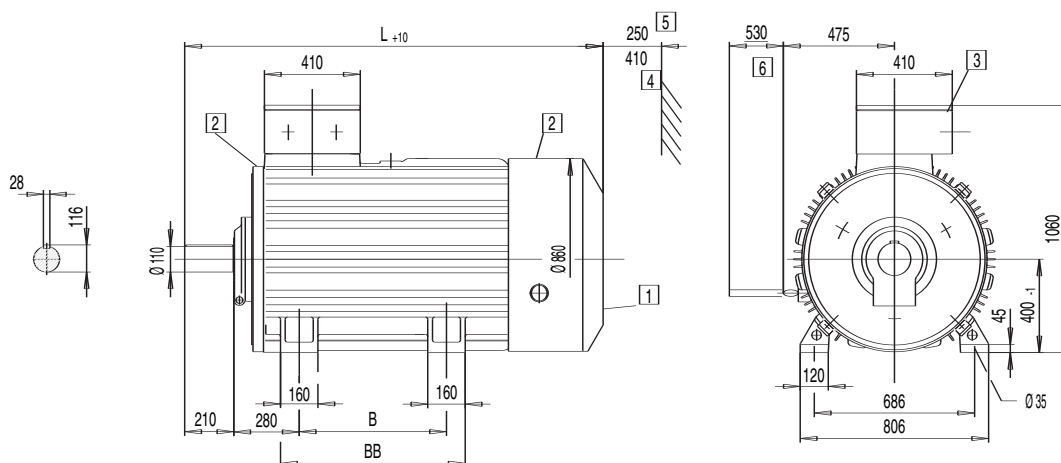
Toleranz  
Wellenende m6 - Gegenstück H7

Achshöhe  
400 mm

Bauart	Größe		Spannung V	Nennleistung kW Polzahl					
	Achshöhe mm	Nennlänge Blechpaket		2 <sup>1)</sup>	4	6	8	10	12
RH RK RHR RKR	400	S	400	400	400	315	250	200	160
		MA							
		M		500	500	400	315	250	200
		ML							
		L		560	630	500	400	315	250
		LL		710	630	500			
		SA				110			
		S		6000		160	132	110	75
		MA	250		250				
		M	315		315	200	160	132	90
		ML							
	L	355	400		250	200	160	110	
	LL								

RH... Hochstahläufer  
RK... Doppelkäfigläufer  
RHR/RKR... für Riemen-/Scheibenkupplung  
1)... nur in RH Ausführung erhältlich

### ABMESSUNGEN (in mm)



1. Lufteintritt
2. Nachschmiervorrichtungen
3. um 180° schwenkbarer Klemmenkasten (\*)
4. Minimalabstand für die Demontage der Lüfterhaube
5. Minimalabstand des Lufteinlasses
6. Auf jeder Motorseite einzuhaltender Freiraum

\* Die Mittelspannungsmotoren sind mit einem Klemmenkasten mit Abmessungen 360 x 570 mm Höhe 270 mm ausgestattet.

Toleranz

Wellenende m6 - Gegenstück H7

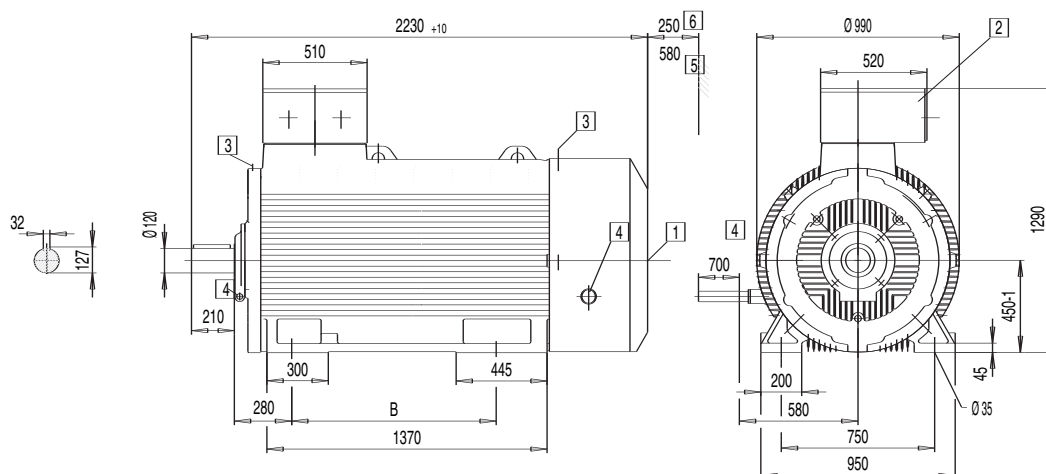
Bauart	B	BB	L
RH/RK 400 SA/S	560	720	1680
RH/RK 400 MA/M	630	790	1790
RH/RK 400 L/LL	710	870	1950

**Achshöhe  
450 mm**

Bauart	Größe		Spannung V	Nennleistung kW Polzahl					
	Achshöhe mm	Nennlänge Blechpaket		2 <sup>1)</sup>	4	6	8	10	12
RH RK	450	SA	400						
		S		630	800	630	500	315	250
		MA							
		M		800	1000	800	630	400	315
RHR RKR		L	6000			1000	800	500	400
SA									
S		400			315	250		132	
MA									
M		500		500	400	315	200	160	
L		630		630	500	400	250	200	

RH... Hochstabläufer  
 RK... Doppelkäfigläufer  
 RHR/RKR... für Riemen-/Scheibenkupplung  
<sup>1)</sup>... nur in RH Ausführung erhältlich

### ABMESSUNGEN (in mm)



1. Lufteintritt
2. Um 180° schwenkbarer Klemmenkasten (\*)
3. Nachschmiervorrichtungen
4. Fettkolben
5. Minimalabstand für die Demontage der Lüfterhaube
6. Minimalabstand des Lufteinlasses

\* Die Mittelspannungsmotoren sind mit einem Klemmenkasten mit Abmessungen 360 x 570 mm Höhe 270 mm ausgestattet.

Toleranz

Wellenende m6 - Gegenstück H7

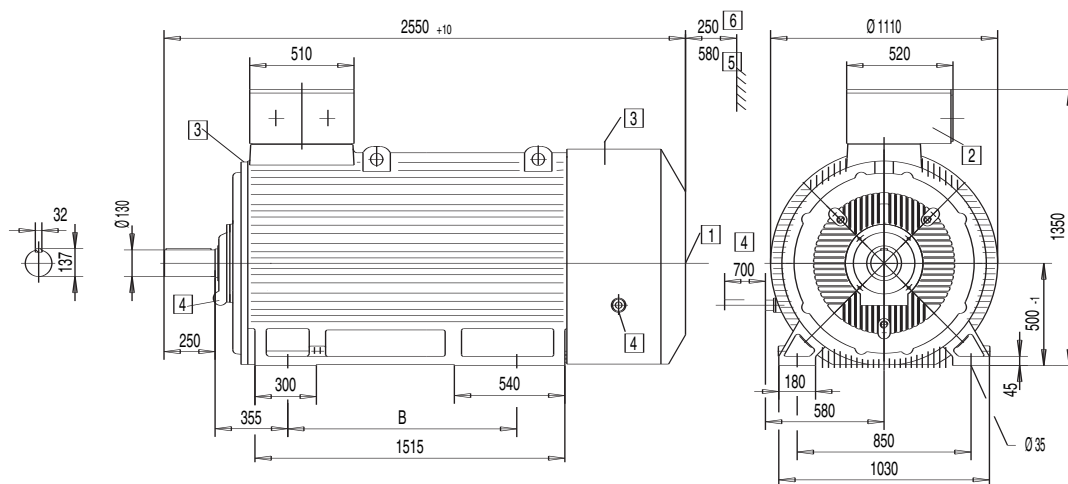
Bauart	B
RH/RK 450 S	900
RH/RK 450 M	1000
RH/RK 450 L	1120

**Achshöhe  
500 mm**

Bauart	Größe		Spannung V	Nennleistung kW Polzahl						
	Achshöhe mm	Nennlänge Blechpaket		2	4	6	8	10	12	
RH	500	SA	400							
		S								
		MA								
		M			1250					
		ML								
RK		L	6000		1560 <sup>1)</sup>	1250	1000	630	500	
RHR		SA								
RKR		S								
		MA			800			315		
		M			1000	630	500	400	250	
		ML								
	L		1120	800	630	500	315			

RH... Hochstabläufer  
 RK... Doppelkäfigläufer  
 RHR/RKR... für Riemen-/Scheibenkupplung  
<sup>1)</sup>... nur für 660/690 V (g)

### ABMESSUNGEN (in mm)



1. Lufteintritt
2. um 180° schwenkbarer Klemmenkasten (\*)
3. Nachschmiervorrichtungen
4. Fettkolben
5. Minimalabstand für die Demontage der Lüfterhaube
6. Minimalabstand des Lufteinlasses.

\* Die Mittelspannungsmotoren sind mit einem Klemmenkasten mit Abmessungen 360 x 570 mm Höhe 270 mm ausgestattet.

Bauart	B
RH/RK 500 MA/M	1120
RH/RK 500 L	1250

Toleranz  
 Wellenende m6 - Gegenstück H7



## Dreiphasen-Asynchronmotoren mit Käfigläufer in geschlossener Ausführung mit Rohrkühlung

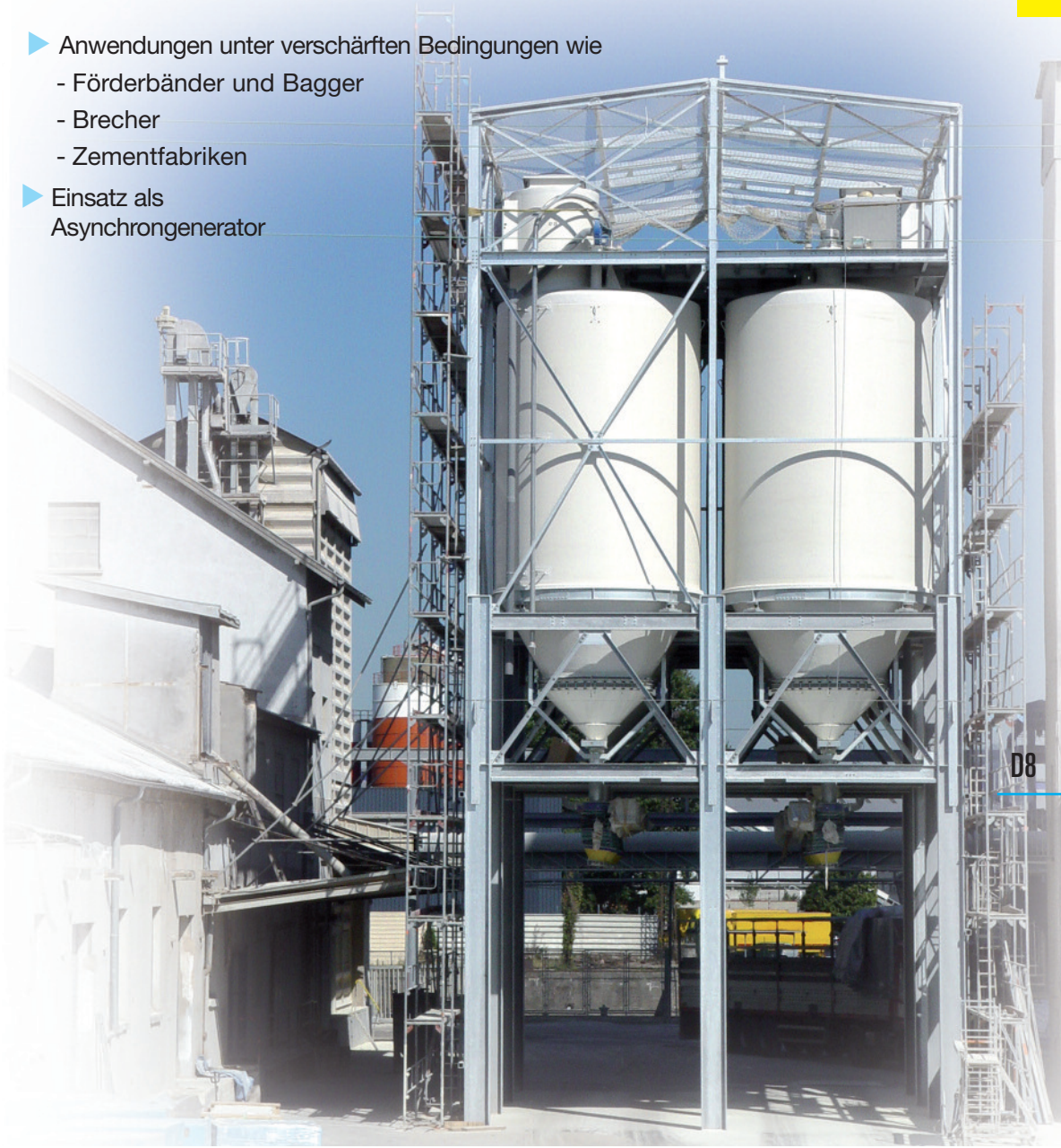
### TECHNISCHE DATEN

- ▶ Schutzart IP 55
- ▶ 4- bis 12-polig
- ▶ Niederspannung bis 1000 V  
von 630 bis 2000 kW
- ▶ Mittelspannung bis 6,6 kV  
von 500 bis 1560 kW
- ▶ Kühlungsart IC511



### ANWENDUNGEN

- ▶ Anwendungen unter verschärften Bedingungen wie
  - Förderbänder und Bagger
  - Brecher
  - Zementfabriken
- ▶ Einsatz als Asynchrongenerator

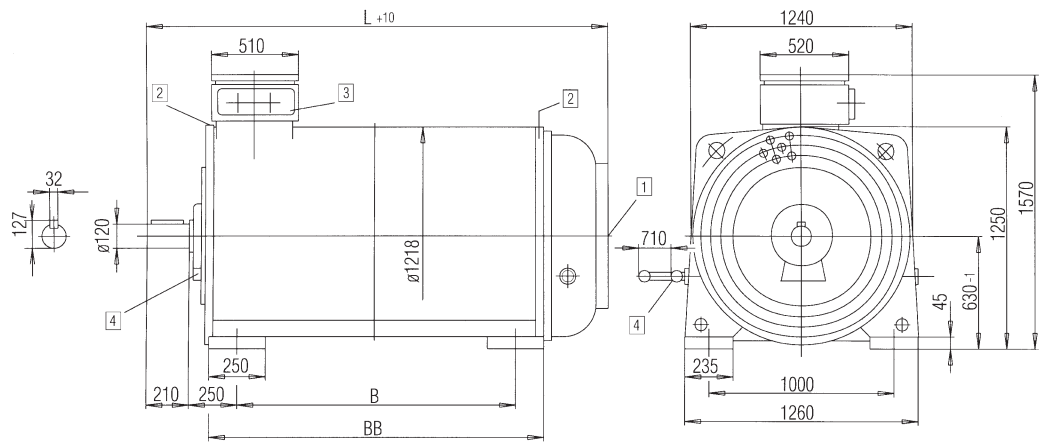


Achshöhe  
630 mm

Bauart	Größe		Spannung V	Nennleistung kW Polzahl					
	Achshöhe mm	Nennlänge Blechpaket		2	4	6	8	10	12
UH	630	SA	400		630	500	500		
		S			800	630	630	400	315
		M			1000	800	800	500	400
		L			1250	1000	1000	630	500
		LL			1560	1250			
UK	630	SA	6000		500				
		S			630	500	400	315	250
		M			800	630	500	400	315
		L			1000	800	630	500	355
		LL							

UH... Hochstabläufer  
UK... Doppelkäfigläufer

ABMESSUNGEN  
(in mm)



- 1. Lufteintritt
  - 2. Nachschmiervorrichtungen
  - 3. um 180° schwenkbarer Klemmenkasten (\*)
  - 4. Fettkolben
- \* Die Mittelspannungsmotoren sind mit einem Klemmenkasten mit Abmessungen 360 x 570 mm Höhe 270 mm ausgestattet.

Toleranz  
Wellenende m6 - Gegenstück H7

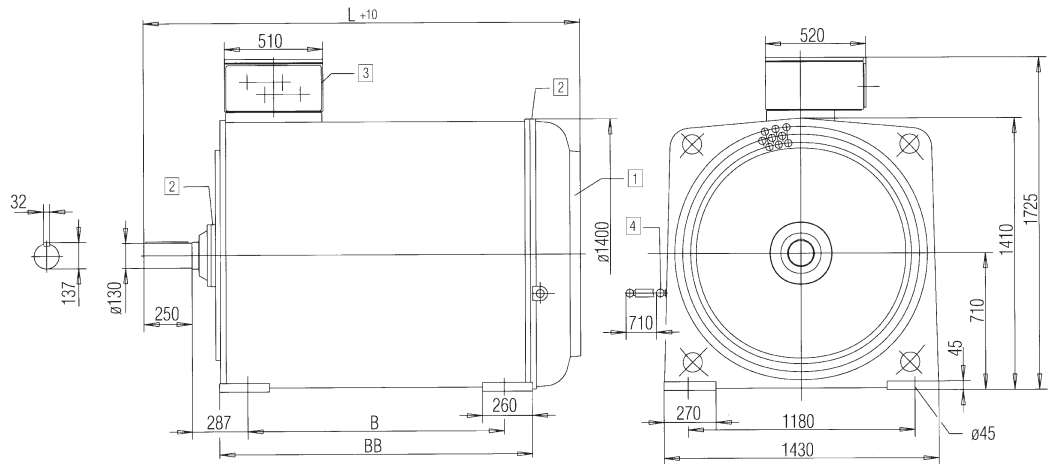
Bauart	B	BB	L
UH/UK 630 SA		auf Anfrage	
UH/UK 630 S	1180	1450	2080
UH/UK 630 M	1300	1570	2200
UH/UK 630 L	1430	1700	2330
UH/UK 630 LL	1430	1700	2330

**Achshöhe  
710 mm**

Bauart	Größe		Spannung V	Nennleistung kW Polzahl					
	Achshöhe mm	Nennlänge Blechpaket		2	4	6	8	10	12
M	400	S	1750	1560	1250	1000	800	800	630
		L			2000	1750		1120	900
UH UK	710	S	6000			1000	800	630	400
		M			1250	1250	1000	800	500
		L			1560	1400			

UH... Hochstabläufer  
UK... Doppelkäfigläufer

### ABMESSUNGEN (in mm)



1. Lufteintritt
  2. Nachschmiervorrichtungen
  3. um 180° ausschwenkbarer Klemmenkasten (\*)
  4. Fettkolben
- \* Die Mittelspannungsmotoren sind mit einem Klemmenkasten mit Abmessungen 360 x 570 mm Höhe 270 mm ausgestattet.

Toleranz  
Wellenende m6 - Gegenstück H7

Bauart	B	BB	L
UH/UK 710 S	1330	1624	2330
UH/UK 710 M	1510	1804	2510
UH/UK 710 L	1510	1804	2510



### TECHNISCHE DATEN

#### RS

- ▶ Schutzart IP 55
- ▶ 4- bis 12-polig
- ▶ Niederspannung bis 1000 V  
von 200 bis 1000 kW
- ▶ Mittelspannung bis 6,6 kV  
von 110 bis 1000 kW
- ▶ Kühlungsart IC411

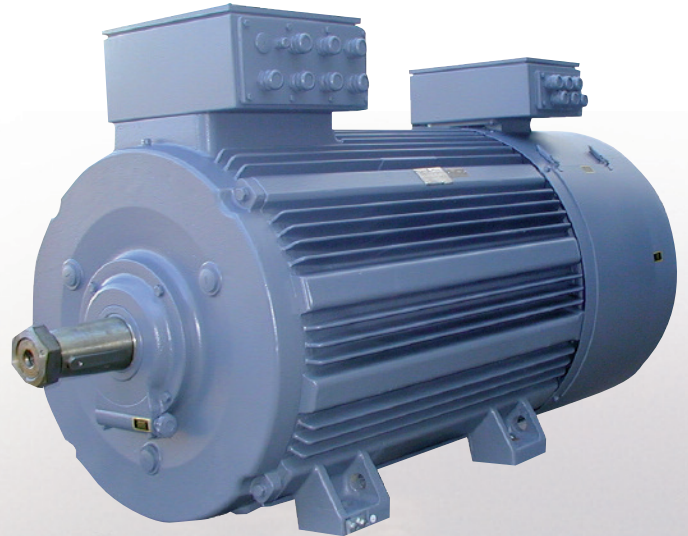
#### RSK

*Anwendung für Kran siehe  
Seiten D16 und D17*

- ▶ Schutzart IP 55
- ▶ 6- bis 12-polig
- ▶ Niederspannung bis 1000 V  
von 132 bis 1400 kW
- ▶ Kühlungsart IC411

### ANWENDUNGEN

- ▶ Antrieb von
  - Kränen
  - Pumpen
  - Kompressoren
  - Lüftern und Gebläsen
  - Brechern
  - Steuerrudermaschinerie
- ▶ Betrieb am Frequenzumrichter
- ▶ Einsatz als Asynchrongenerator



**Achshöhe  
355 mm**

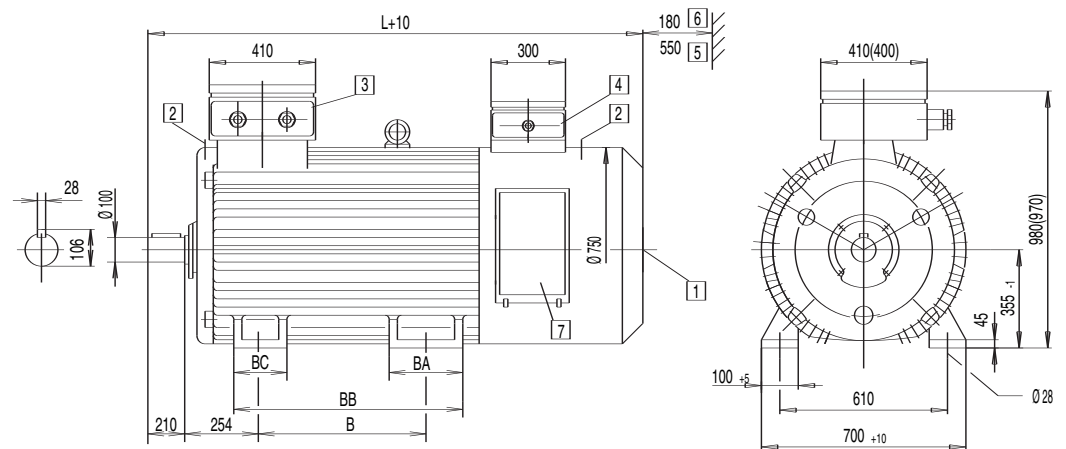
Bauart	Größe		Spannung V	Nennleistung kW Polzahl					
	Achshöhe mm	Nennlänge Blechpaket		2 <sup>1)</sup>	4	6	8	10	12
RS	355	SA	400		200	132	110		
		S			250	160	132	90	75
		MA				200	160	110	90
		M			315	250	200	132	110
		ML							
RSR		L	6000						
RSB		SA							
		S							
		MA							
		M			110	90			
		ML							
	L								

RS... Schleifringmotor

RSR... für Riemen-/Scheibenkupplung

RSB... BAV Ausführung mit Bürstenabhebvorrichtung (manuelles oder motorisiertes Hochheben, bei der Bestellung angeben)

## ABMESSUNGEN (in mm)



1. Lufteintritt
  2. Nachschmiervorrichtungen
  3. um 180° schwenkbarer Stator- Klemmenkasten (\*)
  4. um 180° schwenkbarer Rotor- Klemmenkasten (\*)
  5. Minimalabstand für die Demontage der Lüfterhaube
  6. Minimalabstand des Lufteinlasses
  7. Klappe zur Wartung des Ringsatzes
- \* Die Mittelspannungsmotoren sind mit einem Klemmenkasten mit Abmessungen 360 x 570 mm Höhe 270 mm ausgestattet.

Toleranz

Wellenende m6 - Gegenstück H7

Bauart	B	BA	BB	BC	L
RS 355 SA/S	500	140	640	140	1620
RS 355MA/M	560	250	810	190	1830



**Achshöhe  
400 mm**

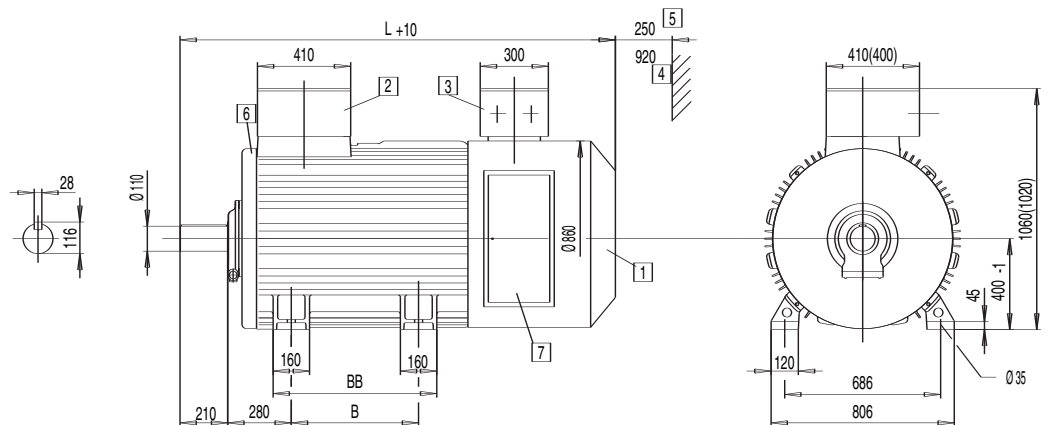
Bauart	Größe		Spannung V	Nennleistung kW Polzahl						
	Achshöhe mm	Nennlänge Blechpaket		2	4	6	8	10	12	
RS	400	SA	400					160	132	
		S			400	315	250	200	160	
		MA								
		M			500	400	315	250	200	
		ML								
RSR	400	L		630	500	400	315	250		
RSB	400	SA	6000		132	110				
		S			160	132	110	90	75	
		MA			200	160	132			
		M			250	200	160	110	90	
		ML								
		L		315	250	200	132	110		

RS... Schleifringmotor

RSR... für Riemen-/Scheibenkupplung

RSB... BAV Ausführung mit Bürstenabhebvorrichtung (manuelles oder motorisiertes Hochheben, bei der Bestellung angeben)

## ABMESSUNGEN (in mm)



1. Lufteintritt
2. um 180° schwenkbarer Stator- Klemmenkasten (\*)
3. um 180° schwenkbarer Rotor- Klemmenkasten
4. Minimalabstand für die Demontage der Lüfterhaube
5. Minimalabstand des Lufteinlasses
6. Nachschmiervorrichtungen
7. Schauklappe

\* Die Mittelspannungsmotoren sind mit einem Klemmenkasten mit Abmessungen 360 x 570 mm Höhe 270 mm ausgestattet.

Toleranz

Wellenende m6 - Gegenstück H7

Bauart	B	BB	L
RS 400 SA/S	560	720	1915
RS 400 MA/M	630	790	2025
RS 400 L	710	870	2190

**Achshöhe  
450 mm**

Bauart	Größe		Spannung V	Nennleistung kW Polzahl					
	Achshöhe mm	Nennlänge Blechpaket		2	4	6	8	10	12
RS	450	SA	400						
		S							
		MA							
		M			800				
		ML							
RSR		L	6000			630	500	400	315
RSB		SA							
		S				315	250	160	132
		MA							
		M			400	400	315	200	160
		ML							
	L			500	450	355	250	200	

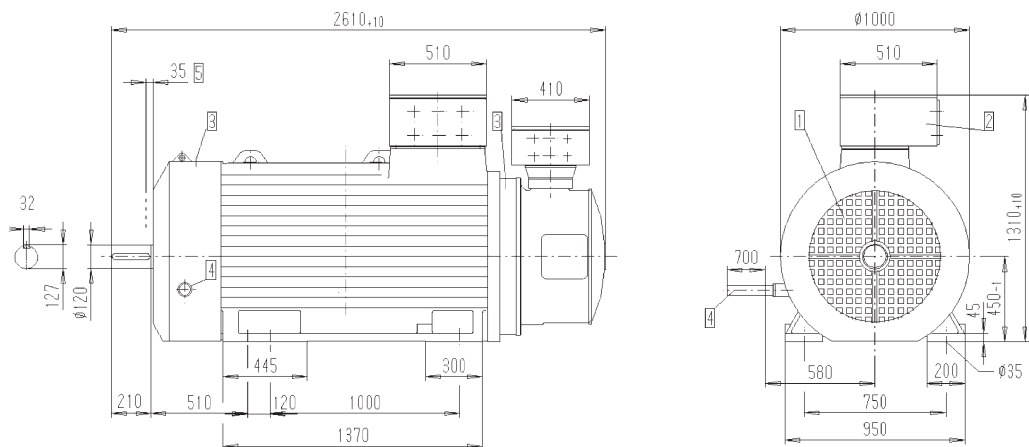
RS... Schleifringmotor

RSR... für Riemen-/Scheibenkupplung

RSB... BAV Ausführung mit Bürstenabbevorrichtung (manuelles oder motorisiertes Hochheben, bei der Bestellung angeben).

**D**

## ABMESSUNGEN (in mm)



1. Lufteintritt
2. um 180° schwenkbarer Klemmenkasten (\*)
3. Nachschmiervorrichtungen
4. Fettkolben
5. Minimalabstand des Lufteinlasses

\* Die Mittelspannungsmotoren sind mit einem Klemmenkasten mit Abmessungen 360 x 570 mm Höhe 270 mm ausgestattet.

Toleranz

Wellenende m6 - Gegenstück H7

**Achshöhe  
500 mm**

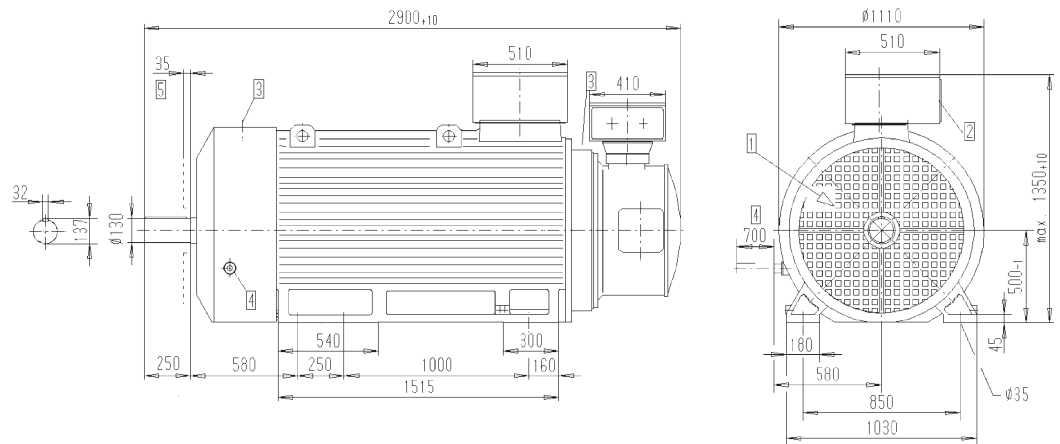
Bauart	Achshöhe mm	Größe Nennlänge Blechpaket	Spannung V	Nennleistung kW Polzahl					
				2	4	6	8	10	12
RS	500	SA	400						
		S							
		MA							
		M				800			
		ML							
RSR	500	L		1000	900	630	500	400	
RSB	500	SA	6000						
		S							
		MA			630	500	400		
		M			800	630	500	315	250
		ML							
		L		1000	710	560	400	315	

RS... Schleifringmotor

RSR... für Riemen-/Scheibenkupplung

RSB... BAV Ausführung mit Bürstenabbevorrichtung (manuelles oder motorisiertes Hochheben, bei der Bestellung angeben)

**ABMESSUNGEN  
(in mm)**



1. Lufteintritt
2. um 180° schwenkbarer Klemmenkasten (\*)
3. Nachschmiervorrichtungen
4. Fettkolben
5. Minimalabstand des Lufteinlasses

\* Die Mittelspannungsmotoren sind mit einem Klemmenkasten mit Abmessungen 360 x 570 mm Höhe 270 mm ausgestattet.

Toleranz

Wellenende m6 - Gegenstück H7

## Achshöhe 355 mm

Bauart	Größe		Nennlänge S3 %	Spannung V	Nennleistung kW Polzahl						
	Achshöhe mm	Betrieb Blechpaket			2	4	6	8	10	12	
RSK	355	SA	60	400			132	110			
		S					160	132	90	75	
		MA					200	160	110	90	
		M					250	200	132	110	
		SA	40					160	132		
		S					200	160	110	90	
		MA					250	200	132	110	
		M					315	250	160	132	
		SA	20					200	160		
		S					250	200	132	110	
		MA					315	250	160	132	
		M					400	315	200	160	

D

## Achshöhe 400 mm

Bauart	Größe		Betriebsart S3 %	Spannung V	Nennleistung kW Polzahl						
	Achshöhe mm	Betrieb Blechpaket			2	4	6	8	10	12	
RSK	400	SA	60	400				230	160	132	
		S					315	250	200	160	
		M					400	315	250	200	
		L					500	400	315	250	
		SA	40						280	200	160
		S					400	315	250	200	
		M					500	400	315	250	
		L					630	500	400	315	
		SA	20						350	250	200
		S					500	400	315	250	
		M					630	500	400	315	
		L					800	630	500	400	

## ABMESSUNGEN (in mm)

➤ Siehe Seiten D12 und D13

**Dreiphasen-Asynchronmotoren mit Käfigläufer  
in geschlossener Ausführung  
Hubanwendungen**

**Achshöhe  
450 mm**

Bauart	Größe		Betriebsart S3 %	Spannung V	Nennleistung kW Polzahl						
	Achshöhe mm	Betrieb Blechpaket			2	4	6	8	10	12	
RSK	450	SA	60	400							
		S									
		M									
		L			630	500	400	315			
		SA	40								
		S									
	M										
	L		800	630	500	400					
	SA	20									
	S										
	MA										
	L		1000	800	630	500					

**Achshöhe  
500 mm**

Bauart	Größe		Betriebsart S3 %	Spannung V	Nennleistung kW Polzahl						
	Achshöhe mm	Betrieb Blechpaket			2	4	6	8	10	12	
RSK	500	SA	60	400							
		S									
		M									
		L			800	630	500	400			
		SA	40								
		S									
	M										
	L		1000	1120	800	630	500				
	SA	20									
	S										
	M										
	L		1250	1400	1000	800	630				



## Dreiphasen-Asynchronmotor mit Schleifringläufer in geschlossener Ausführung mit Rohrkühlung

### TECHNISCHE DATEN

- ▶ Schutzart IP 55
- ▶ 4- bis 12-polig
- ▶ Niederspannung bis 1000 V  
von 500 bis 1700 kW
- ▶ Mittelspannung bis 6,6kV  
von 560 bis 1560 kW
- ▶ Kühlungsart IC511



### ANWENDUNGEN

- ▶ Anwendungen unter verschärften Bedingungen wie:
  - Förderbänder und Bagger
  - Brechern
  - Zementfabriken
- ▶ Einsatz als Asynchrongenerator



Achshöhe  
630 mm

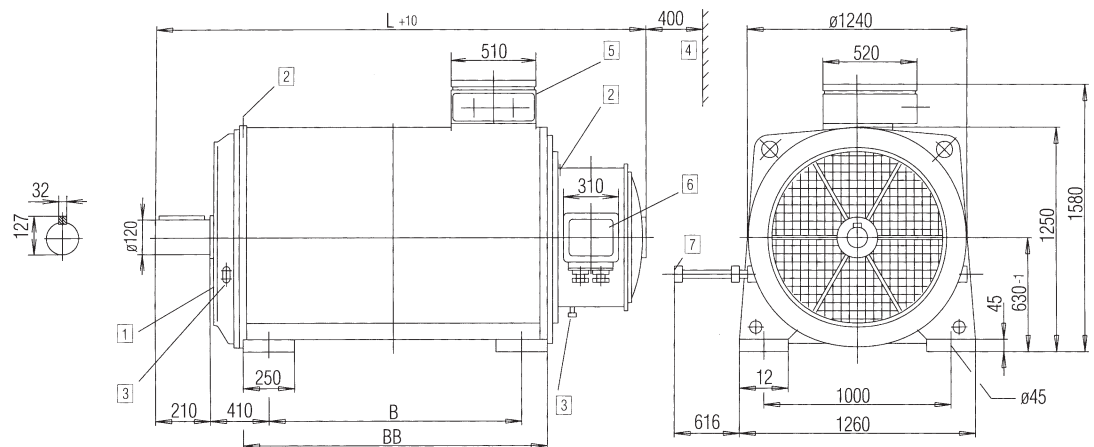
Bauart	Größe		Spannung V	Nennleistung kW Polzahl				
	Achshöhe mm	Nennlänge Blechpaket		4	6	8	10	12
US USB	630	SA	400	630	500	400		
		S		800	630	500	400	315
		M		1000	800	630	500	400
		L		1250 <sup>1)</sup>	1000 <sup>1)</sup>	800	630	500
		LL				900 <sup>1)</sup>		
		SA	6000	500				
		S		630	500	400	315	250
		M		800	630	500	400	315
		L		1000	800	630	500	355
		LL						

US... Schleifringmotor ohne Ausführung mit Bürstenabhebevorrichtung

USB... Schleifringmotor mit Ausführung mit Bürstenabhebevorrichtung BAV (manuelles oder motorisiertes Hochheben bei der Bestellung angeben)

1) BAV- Ausführung nicht erhältlich

ABMESSUNGEN  
(in mm)



1. Lufteintritt
2. Nachschmiervorrichtungen
3. Fettkolben
4. Minimalabstand für die Demontage der Lüfterhaube
5. um 180° schwenkbarer Klemmenkasten (\*)
6. Rotor-Klemmenkasten
7. Fettkolben. Einzuhaltender Freiraum auf der rechten oder linken Motorseite.

\* Die Mittelspannungsmotoren sind mit einem Klemmenkasten mit Abmessungen 360 x 570 mm Höhe 270 mm ausgestattet.

Bauart	B	BB	L
US/USB 630 SA		auf Anfrage	
US/USB 630 B	1180	1450	2490
US/USB 630 M	1300	1570	2610
US/USB 630 L/LL	1430	1700	2740

Toleranz

Wellenende m6 - Gegenstück H7

Achshöhe  
710 mm

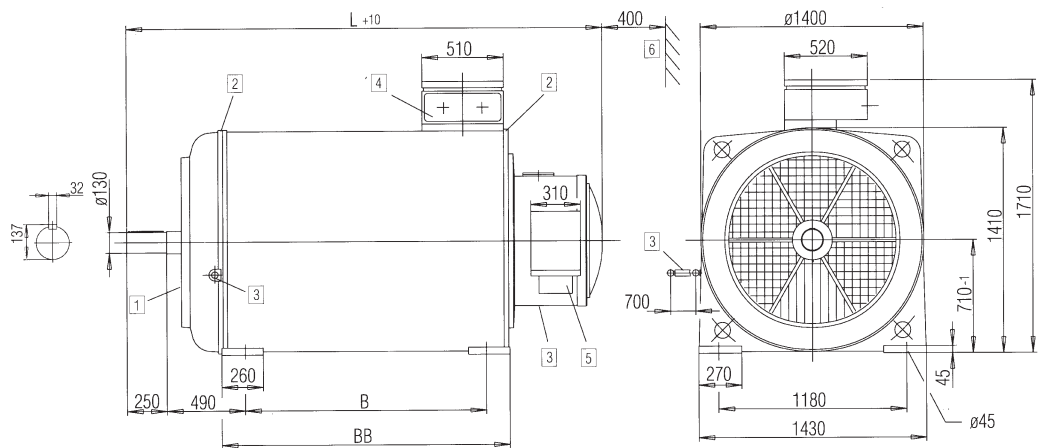
Bauart	Größe		Spannung Polzahl V	Nennleistung kW					
	Achshöhe mm	Nennlänge Blechpaket		2	4	6	8	10	12
M	400	S	1700 <sup>1)</sup>		1560 <sup>1)</sup>	1250 <sup>1)</sup>	1000 <sup>1)</sup>	800	630
		L		1560 <sup>1)</sup>	1120 <sup>1)</sup>	1000			
US	710	L	6000						
USB		S			1250 <sup>1)</sup>	1000 <sup>1)</sup>	800	630	400
		M			1560 <sup>1)</sup>	1250 <sup>1)</sup>	1000 <sup>1)</sup>	800	500
		L				1400 <sup>1)</sup>			

US... Schleifringmotor ohne Ausführung mit Bürstenabhebevorrichtung

USB... Schleifringmotor mit Ausführung mit Bürstenabhebevorrichtung BAV (manuelles oder motorisiertes Hochheben bei der Bestellung angeben).

1) BAV- Ausführung nicht erhältlich

ABMESSUNGEN  
(in mm)



1. Lufteintritt
  2. Nachschmiervorrichtungen
  3. Fettkolben
  4. um 180° ausschwenkbarer Klemmenkasten (\*)
  5. Rotor- Klemmenkasten
  6. Minimalabstand für die Demontage der Haube
- \* Die Mittelspannungsmotoren sind mit einem Klemmenkasten mit Abmessungen 360 x 570 mm Höhe 270 mm ausgestattet.

Toleranz

Wellenende m6 - Gegenstück H7

Bauart	B	BB	L
US/USB 710 S	1330	1624	2840
US/USB 710 M	1510	1804	3020
US/USB 710 L	1510	1804	3020

D



## Dreiphasen-Asynchronmotor mit Käfigläufer in offener Ausführung

### TECHNISCHE DATEN

- ▶ Schutzart IP 23
- ▶ 2- bis 12-polig
- ▶ Niederspannung bis 1000 V  
von 160 bis 3500 kW
- ▶ Mittelspannung bis 6,6kV  
von 200 bis 2500 kW
- ▶ Kühlungsart IC 411



### ANWENDUNGEN

- ▶ Sonderausführungen für den Schiffbau IP23
- ▶ Hauptantrieb oder Nebenantrieb
- ▶ Horizontale oder vertikale Bauform mit  
Luft-Wasser- oder Luft-Luft-Kühler Ausführung IP44 oder IP 55
- ▶ Seewesen-Zertifizierungen

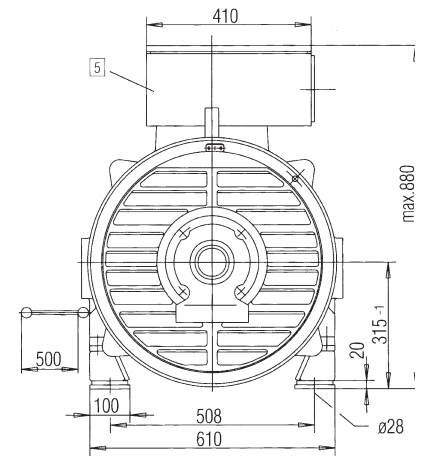
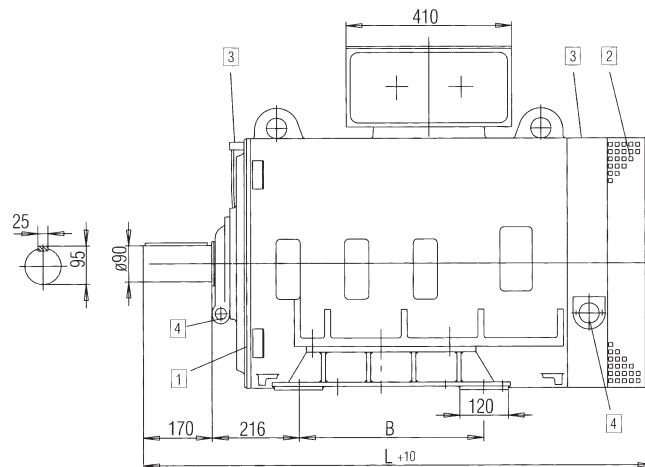


**Achshöhe  
315 mm**

Bauart	Größe		Spannung V	Nennleistung kW Polzahl					
	Achshöhe mm	Nennlänge Blechpaket		2 <sup>1)</sup>	4	6	8	10	12
AH/AK AHR AKR	315	SA	400						
		S		200	160	132	90	75	40
		MA		250					
		MB		315	200	160	110	90	55
		M		400	250	200	132	110	75
		ML		500	315	250	160	132	90
		L			400	315	200	160	110
		LL			500	400	250		

AH... Hochstabläufer  
AK... Doppelkäfigläufer  
AHR/AKR... für Riemen-/Scheibenkupplung  
1)... nur in AH Ausführung erhältlich

### ABMESSUNGEN (in mm)



1. Lufteintritt
2. Luftauslass
3. Nachschmiervorrichtungen
4. Fettkolben
5. um 180° schwenkbarer Klemmenkasten (\*)

Toleranz  
Wellenende m6 - Gegenstück H7

Bauart	B	L
AH/AK 315 S	406	
AH/AK 315 MA		1180
AH/AK 315 MB	457	
AH/AK 315 M		1290
AH/AK 315 ML		
AH/AK 315 L	508	1405
AH/AK 315 LL	auf Anfrage	

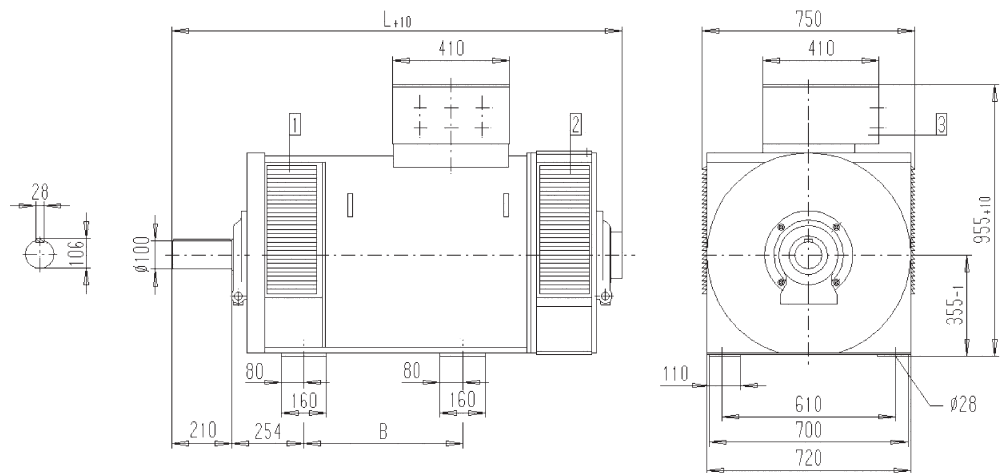


**Achshöhe  
355 mm**

Bauart	Größe		Spannung V	Nennleistung kW Polzahl						
	Achshöhe mm	Nennlänge Blechpaket		2 <sup>1)</sup>	4	6	8	10	12	
AH/AK AHR AKR	355	SA	400							
		S								132
		MA								
		M		630	630	500	315	200	160	
		ML								
		L		710	800	630	400	250	200	
		SA	6000							
		S		160	200	160				
		MA		200	250	200	132			
		M		250	315	250	160	110		
		ML		315	400					
		L		400	500	315	200	132		

AH... Hochstabläufer  
AK... Doppelkäfigläufer  
AHR/AKR... für Riemen-/Scheibenkupplung  
<sup>1)</sup>... nur in AH Ausführung erhältlich

### ABMESSUNGEN (in mm)



1. Lufteintritt
  2. Luftauslass
  3. Nachschmiervorrichtungen
- \* Die Mittelspannungsmotoren sind mit einem Klemmenkasten mit Abmessungen 360 x 570 mm Höhe 270 mm ausgestattet.

Toleranz  
Wellenende m6 - Gegenstück H7

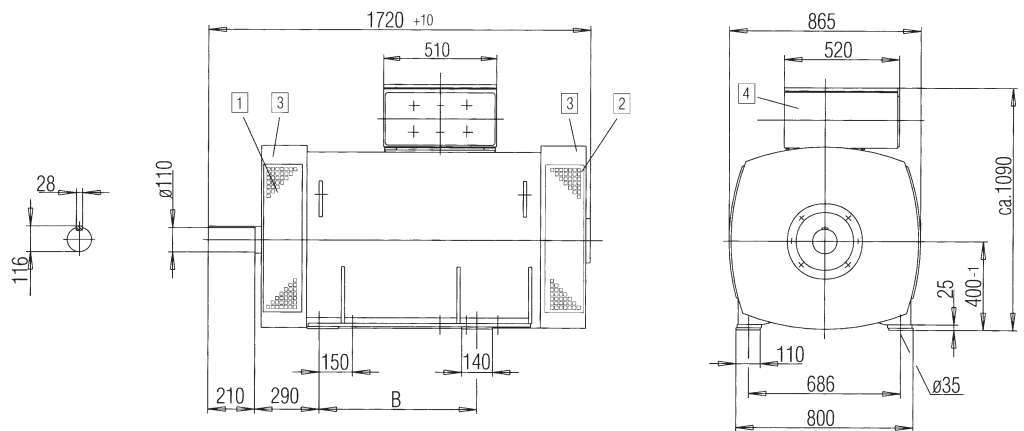
Bauart	B	L
AH/AK 355 S	auf Anfrage	auf Anfrage
AH/AK 355 MA		
AH/AK 355 M	560	1585
AH/AK 355 ML		
AH/AK 355 L	630	1710

**Achshöhe  
400 mm**

Bauart	Größe		Spannung V	Nennleistung kW Polzahl					
	Achshöhe mm	Nennlänge Blechpaket		2 <sup>1)</sup>	4	6	8	10	12
AH/AK AHR AKR	400	S	400						250
		MA							
		M		800	1000	800	500	315	315
		ML							
		L		1000	1250	1000	630	400	
		SA							
		S							110
		MA							
		M	500	630	400	250	160	132	
		ML							
		L	630	800	500	315	200	160	
		LL							

AH... Hochstabläufer  
AK... Doppelkäfigläufer  
AHR/AKR... für Riemen-/Scheibenkupplung  
<sup>1)</sup>... nur in AH Ausführung erhältlich

### ABMESSUNGEN (in mm)



1. Lufteintritt
  2. Luftauslass
  3. Nachschmiervorrichtung
  4. um 180° schwenkbarer Klemmenkasten (\*)
- \* Die Mittelspannungsmotoren sind mit einem Klemmenkasten mit Abmessungen 360 x 570 mm Höhe 270 mm ausgestattet.

Toleranz  
Wellenende m6 - Gegenstück H7

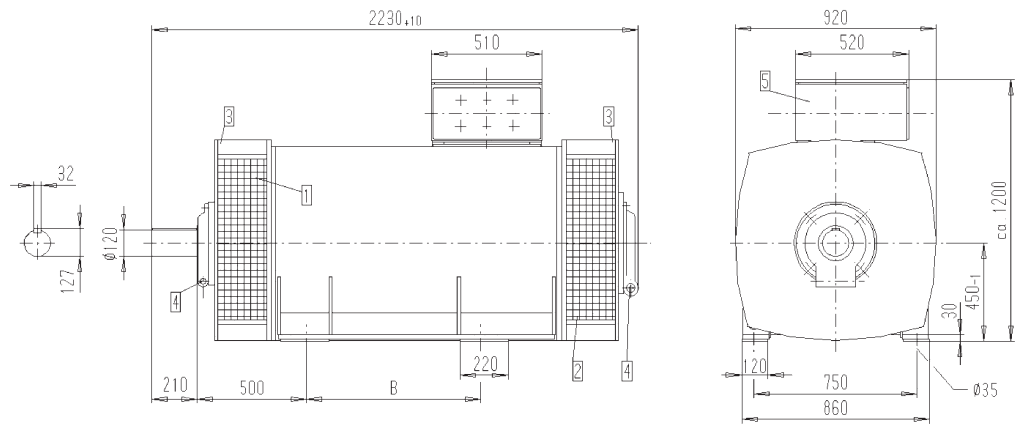
Bauart	B
AH/AK 400 S	560
AH/AK 400 MA	630
AH/AK 400 M	
AH/AK 400 L	710

**Achshöhe  
450 mm**

Bauart	Größe		Spannung V	Nennleistung kW Polzahl						
	Achshöhe mm	Nennlänge Blechpaket		2 <sup>1)</sup>	4	6	8	10	12	
AH/AK AHR AKR	450	SA	400							
		S								
		MA								
		M			1560	1250	800	500	400	
		ML								
		L			1250	2000	1560	1000	630	500
		SA	6000							
		S				630	400	250		
		MA								
		M			800	1000	800	500	315	200
		ML								
		L			1000	1250	1000	630	400	250

AH... Hochstahläufer  
AK... Doppelkäfigläufer  
AHR/AKR... für Riemen-/Scheibenkupplung  
1)... nur in AH Ausführung erhältlich

### ABMESSUNGEN (in mm)



1. Lufteintritt
2. Luftauslass
3. Nachschmiervorrichtung
4. Fettkolben
5. um 180° schwenkbarer Klemmenkasten (\*)

\* Die Mittelspannungsmotoren sind mit einem Klemmenkasten mit Abmessungen 360 x 570 mm Höhe 270 mm ausgestattet.

Toleranz  
Wellenende m6 - Gegenstück H7

Bauart	B
AH/AK 450 S	630
AH/AK 450 M	800
AH/AK 400 L	800

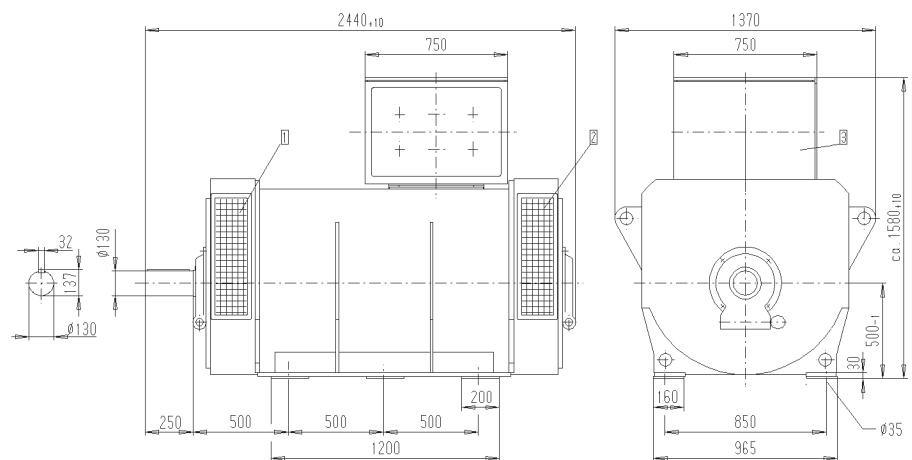
**Achshöhe  
500 mm**

Bauart	Größe		Spannung V	Nennleistung kW Polzahl							
	Achshöhe mm	Nennlänge Blechpaket		2	4	6	8	10	12		
AH/AK AHR AKR	500	SA	400								
		S									
		MA									
		M				2000	1250	800			
		ML									
		L					2500	2500	1560	1000	630
		LL				2800	2800				
		SA	6000								
		S									
		MA									
		M				1560	1250			315	
		ML									
L				1950	1560	1000	500	400			

AH... Hochstahläufer  
AK... Doppelkäfigläufer  
AHR/AKR... für Riemen-/Scheibenkupplung

**D**

### ABMESSUNGEN (in mm)



1. Lufteintritt
2. Luftauslass
3. um 180° schwenkbarer Klemmenkasten (\*)

\* Die Mittelspannungsmotoren sind mit einem Klemmenkasten mit Abmessungen 360 x 570 mm Höhe 270 mm ausgestattet.

Toleranz

Wellenende m6 - Gegenstück H7

## Dreiphasen-Asynchronmotor mit Käfigläufer in offener Ausführung

**Achshöhe  
560 mm**

Bauart	Größe		Spannung Polzahl V	Nennleistung kW						
	Achshöhe mm	Nennlänge Blechpaket		2	4	6	8	10	12	
AH/AK AHR AKR	560	S	400							
		MA								
		M								800
		ML								
		L			3500				1250	1000
		LL				3500	2000			
		S	6000							
		MA								
		M						630	500	
		ML								
		L			2500	1950	1250	800	630	
		LL				2250				

AH... Hochstabläufer  
AK... Doppelkäfigläufer  
AHR/AKR... für Riemen-/Scheibenkupplung

**ABMESSUNGEN  
(in mm)**

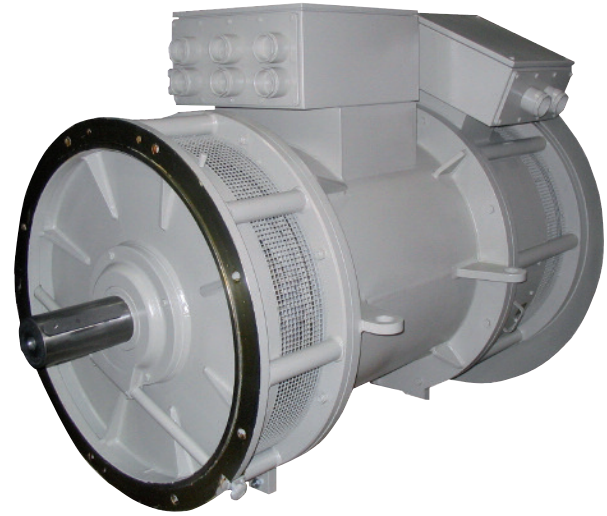
▶ Auf Anfrage



## Dreiphasen-Asynchronmotor mit Käfigläufer in offener Ausführung

### TECHNISCHE DATEN

- ▶ Schutzart IP 23  
4- bis 12-polig
- ▶ Niederspannung bis 1000 V  
von 160 bis 1900 kW
- ▶ Mittelspannung bis 6,6kV  
von 200 bis 1750 kW
- ▶ Kühlungsart IC01



### ANWENDUNGEN

- ▶ Sonderausführungen für den Schiffbau IP23
- ▶ Hauptantrieb oder Nebenantrieb
- ▶ Horizontale oder vertikale Bauform mit Luft-Wasser- oder Luft-Luft-Kühler
- ▶ Seewesen-Zertifizierungen

D



D28

## Dreiphasen-Asynchronmotor mit Käfigläufer in offener Ausführung

Achshöhe  
315 mm

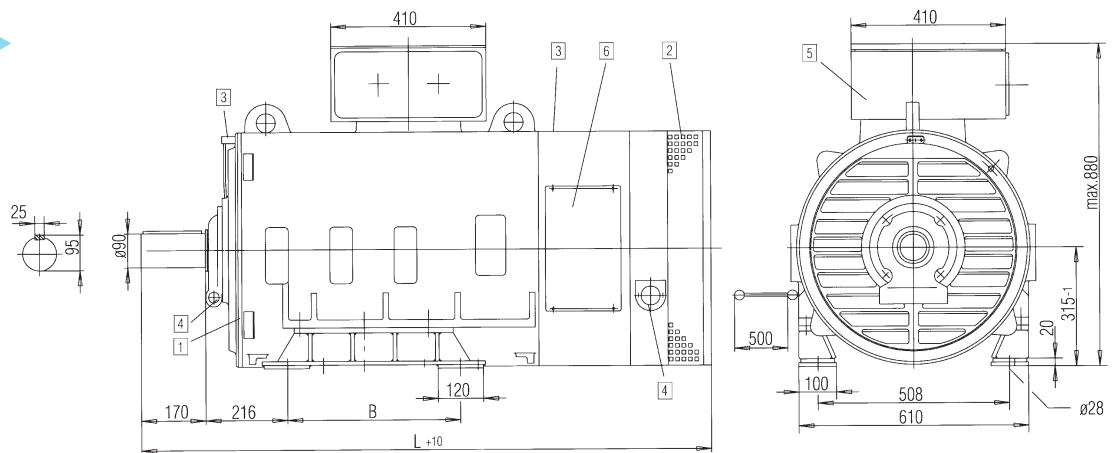
Bauart	Größe		Spannung V	Nennleistung kW Polzahl					
	Achshöhe mm	Nennlänge Blechpaket		2	4	6	8	10	12
AS	315	S	400		160	132	90	75	40
		MB			200	160	110	90	55
ASR		M			250	200	132	110	75
ASB		ML			315	250	160	132	90
		L			400	315	200	160	110

AS... Schleifringmotoren

ASR... für Riemen-/Scheibenkupplung

ASB... BAV Ausführung mit Bürstenabhebvorrichtung (manuelles oder motorisiertes Hochheben, bei der Bestellung angeben).

### ABMESSUNGEN (in mm)



1. Lufteintritt
2. Luftauslass
3. Nachschmiervorrichtung
4. Fettkolben
5. um 180° schwenkbarer Klemmenkasten (\*)
6. Schauklappe zur Wartung des Ringsatzes

Toleranz

Wellenende m6 - Gegenstück H7

Bauart	B	L
AS 315 S	406	1425
AS 315 MB		
AS 315 M	457	1535
AS 315 ML		
AS 315 L	508	1650

# Dreiphasen-Asynchronmotor mit Käfigläufer in offener Ausführung

**Achshöhe  
355 mm**

Bauart	Größe		Spannung V	Nennleistung kW Polzahl						
	Achshöhe mm	Nennlänge Blechpaket		2	4	6	8	10	12	
AS ASR ASB	355	SA	400							
		S								132
		MA								
		M			500	400	250	200	160	
		ML								
		L			630	500	315	250	200	
		SA	6000							
		S			200	132				
		MA			250	160				
		M			315	200	132	90		
		ML								
		L			400	250	160	110		

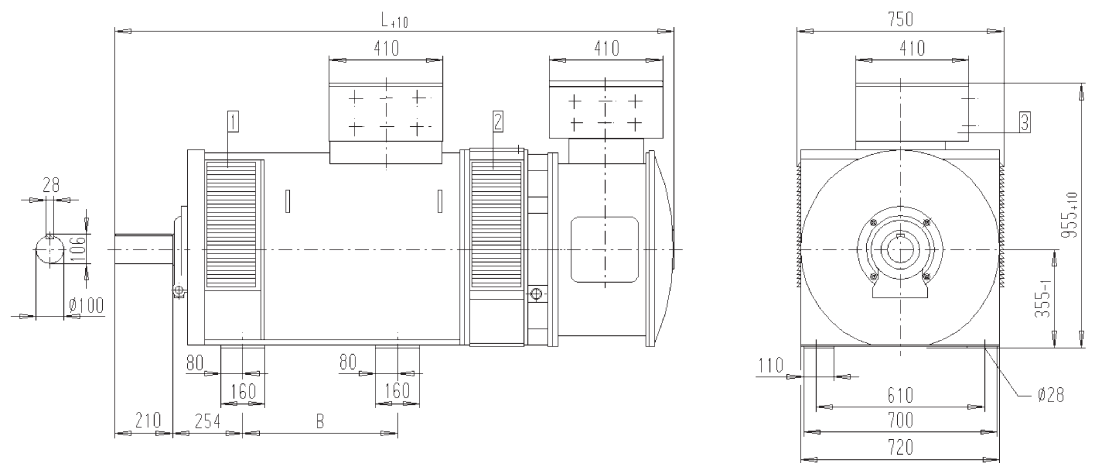
AS... Schleifringmotoren

ASR... für Riemen-/Scheibenkupplung

ASB... BAV Ausführung mit Bürstenabhebevorrichtung (manuelles oder motorisiertes Hochheben, bei der Bestellung angeben)

**D**

**ABMESSUNGEN  
(in mm)**



1. Lufteintritt
  2. Luftauslass
  3. um 180° schwenkbarer Klemmenkasten (\*)
- \* Die Mittelspannungsmotoren sind mit einem Klemmenkasten mit Abmessungen 360 x 570 mm Höhe 270 mm ausgestattet.

Toleranz  
Wellenende m6 - Gegenstück H7

Bauart	B	L
AS 355 S	auf Anfrage	
AS 355 MA/M	560	2030
AS 355 L	630	2150

## Dreiphasen-Asynchronmotor mit Käfigläufer in offener Ausführung

Achshöhe  
400 mm

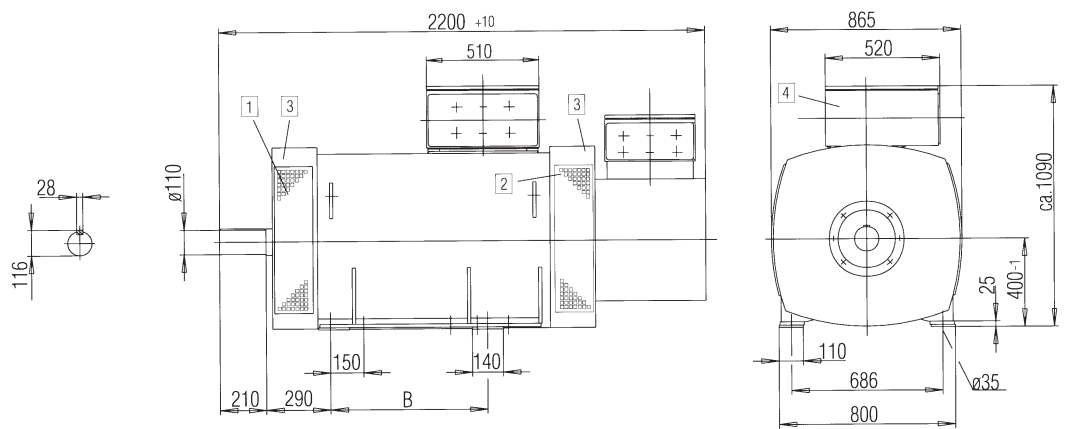
Bauart	Achshöhe mm	Größe Nennlänge Blechpaket	Spannung V	Nennleistung kW Polzahl						
				2	4	6	8	10	12	
AS	400	SA	400							
		S								
		MA						400	315	
		M			800	630	500	400	250	
		ML								
		L			1000	800	630	500	315	
ASR	400	SA	6000							
ASB		S				315				
		MA								
		M			500	400	200			
		ML								
		L			630	500	250	132	110	

AS... Schleifringmotoren

ASR... für Riemen-/Scheibenkupplung

ASB... BAV Ausführung mit Bürstenabhebevorrichtung (manuelles oder motorisiertes Hochheben, bei der Bestellung angeben)

### ABMESSUNGEN (in mm)



1. Lufteintritt
  2. Luftauslass
  3. Nachschmiervorrichtung
  4. um 180° schwenkbarer Klemmenkasten (\*)
- \* Die Mittelspannungsmotoren sind mit einem Klemmenkasten mit Abmessungen 360 x 570 mm Höhe 270 mm ausgestattet.

Bauart	B
AS 400 S	560
AS 400 MA/M	630
AS 400 L	710

Toleranz

Wellenende m6 - Gegenstück H7

## Dreiphasen-Asynchronmotor mit Käfigläufer in offener Ausführung

Achshöhe  
450 mm

Bauart	Größe		Spannung V	Nennleistung kW Polzahl					
	Achshöhe mm	Nennlänge Blechpaket		2	4	6	8	10	12
AS	450	SA	400						
		S							
		MA							
		M			1250	1000			400
		ML							
ASR		L	6000		1560	1250	800	630	500
ASB		SA						160	
		S			800	630	315	200	132
		MA					400	250	160
		M			1000	800	500	315	200
	ML								
	L			1250	1000	630	400	250	

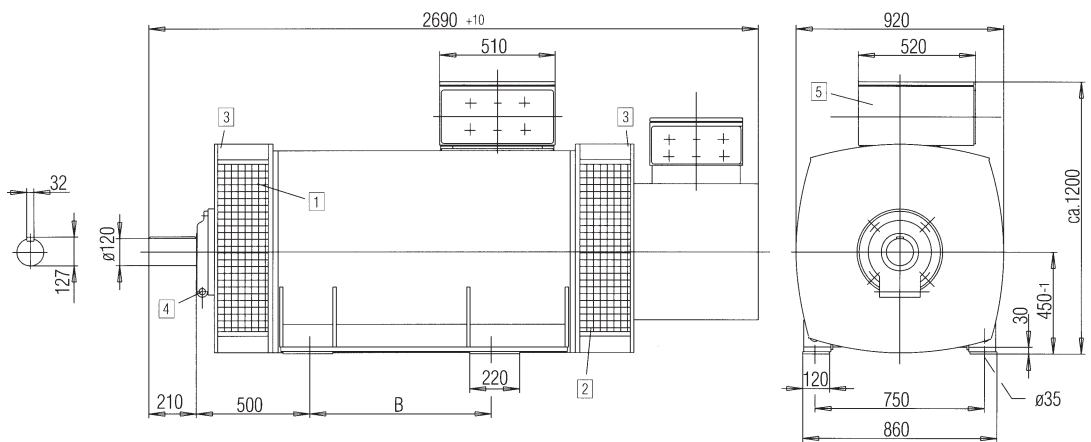
AS... Schleifringmotoren

ASR... für Riemen-/Scheibenkupplung

ASB... BAV Ausführung mit Bürstenabhebvorrichtung (manuelles oder motorisiertes Hochheben, bei der Bestellung angeben).

D

### ABMESSUNGEN (in mm)



1. Lufteintritt
2. Luftauslass
3. Nachschmiervorrichtung
4. Fettkolben
5. um 180° schwenkbarer Klemmenkasten (\*)

\* Die Mittelspannungsmotoren sind mit einem Klemmenkasten mit Abmessungen 360 x 570 mm Höhe 270 mm ausgestattet.

Toleranz

Wellenende m6 - Gegenstück H7

Bauart	B
AS 450 SA/S	630
AS 450 MA/M	800
AS 450 L	

## Dreiphasen-Asynchronmotor mit Käfigläufer in offener Ausführung

Achshöhe  
500 mm

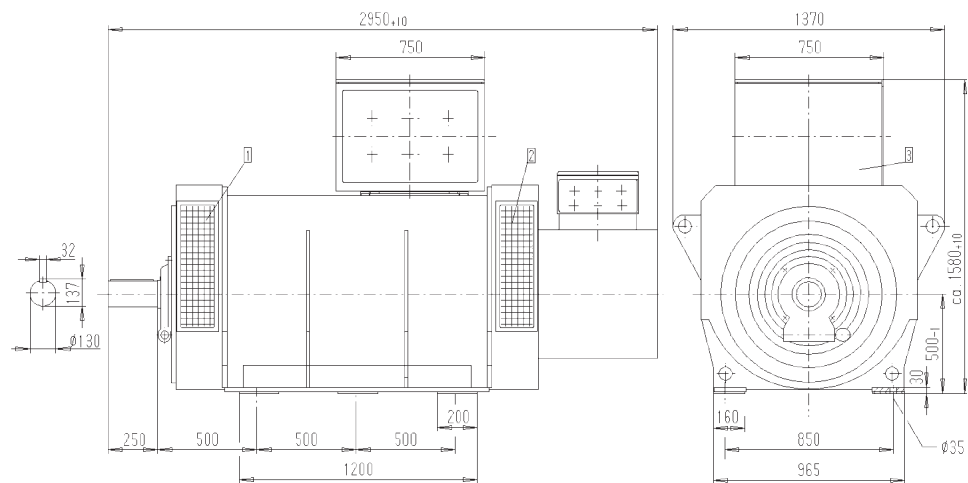
Bauart	Achshöhe mm	Größe Nennlänge Blechpaket	Spannung V	Nennleistung kW Polzahl						
				2	4	6	8	10	12	
AS	500	SA	400							
		S								
		MA								
		M								
		ML						1000		
		L				1900	1700	1250	800	630
ASR			SA	6000						
ASB		S								
		MA								
		M				1560				
		ML								
		L				1750	1250	800	500	315
		LL			1560					

AS... Schleifringmotoren

ASR... für Riemen-/Scheibenkupplung

ASB... BAV Ausführung mit Bürstenabbevorrichtung (manuelles oder motorisiertes Hochheben, bei der Bestellung angeben)

### ABMESSUNGEN (in mm)



1. Lufteintritt
2. Luftauslass
3. um 180° schwenkbarer Klemmenkasten (\*)

\* Die Mittelspannungsmotoren sind mit einem Klemmenkasten mit Abmessungen 360 x 570 mm Höhe 270 mm ausgestattet.

Toleranz

Wellenende m6 - Gegenstück H7

## Dreiphasen-Asynchronmotor mit Käfigläufer in offener Ausführung

**Achshöhe  
560 mm**

Bauart	Größe		Spannung V	Nennleistung kW Polzahl							
	Achshöhe mm	Nennlänge Blechpaket		2	4	6	8	10	12		
AS ASR ASB	560	SA	400								
		S									
		MA									
		M							1000		
		ML									
		L							1560	1250	800
		SA	6000								
		S									
		MA									
		M								630	400
		ML									
		L							1000	800	500

AS... Schleifringmotoren

ASR... für Riemen-/Scheibenkupplung

ASB... BAV Ausführung mit Bürstenabhebevorrichtung (manuelles oder motorisiertes Hochheben, bei der Bestellung angeben)

**ABMESSUNGEN  
(in mm)**

▶ auf Anfrage